



Cubic 6

Földalatti hajtású automatikák
nyíló kapukhoz



DITEC

AUTOMATA
BEJÁRATOK
SPECIALISTÁJA

Cubic 6

Változatlanul hagyja a kapu kinézetét és stílusát

Az építészetiileg finom kialakítású kapukhoz ideális megoldás

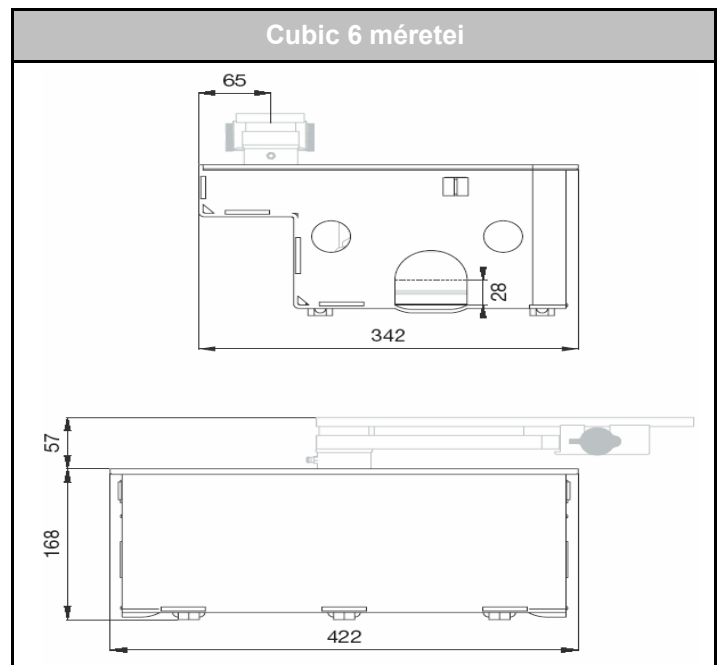
A Cubic 6 a nyíló kapukhoz használható földalatti hajtású automatika. Nem tolakodó jellegű a látható részeinél; úgy biztosítja a kapu nyitását és zárását, hogy nem zavarja annak kinézetét és stílusát. Ez teszi az ideális megoldássá a finom kialakítású kapuknál és bejáratoknál, ahol a bejáratok is építészetiileg vonzó, vagy történelmileg jelentős épületekben vannak, vagy bármilyen olyan alkalmazásnál, ahol a stílus, a kinézet, vagy az elegancia megtartása fontos.

Rejtett, erőteljes és rugalmas

Praktikus és egyszerű működésű; az automatika egy földbe süllyesztetten szerelt acél alapozó házból áll, amelybe a meghajtómotor és az összes mechanikai csatlakozó elem benne van, ami működteti a kapuszárnyakat, és ezt a házat felülről egy burkolat fedi le.

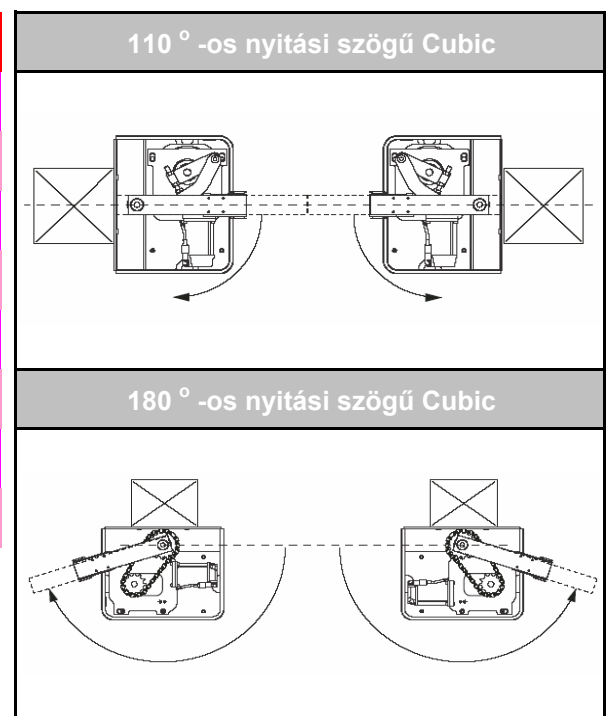
Ez a nagymértékben rugalmas megoldás, ami az egyedi igényekhez igazodóan személyre is szabható:

- lehetővé teszi a kapu igen nagy szögben történő nyitását akár 180° -ig;
- kombinálható a DITEC elektronikai vezérlő egységekkel; az automatika biztosítja, hogy a motor túljusson az olyan rossz időjárás okozta indítási súrlódási problémákon, mint amit a jég okoz;
- a gyors nyitást igénylő alkalmazásokhoz is használható



Termék választék

	CUBIC 6	CUBIC 6H	CUBIC 6V	CUBIC 6HV
Meghajtómotor	230 V	230 V	24 V c.c.	24 V c.c.
Kapuszárny szélessége	3,5 m	3,5 m	1,5 m	1,5 m
igénybevétel	családi házi	lakóparki, rendkívül nehéz	családi házi	lakóparki, rendkívül nehéz
Nyitási idő	18 s/ 90°	12-25 s/ 90°	9 s/ 90°	6-13 s/ 90°



	CUBIC 6	CUBIC 6H	CUBIC 6V	CUBIC 6HV
Leírás: Elektromechanikus automata	önzáró, 3,5 m -es kapuszárnyig	önzáró, 3,5 m -es kapuszárnyig	önzáró, 1,5 m -es kapuszárnyig	önzáró, 1,5 m -es kapuszárnyig
Maximális terhelhetőség	600 kg x 2 m 250 kg x 3,5 m	600 kg x 2 m 250 kg x 3,5 m	200 kg x 1,5 m	200 kg x 1,5 m
Igénybevételi besorolás	3 - közepes terhelés	4 - nehéz terhelés	3 - közepes terhelés	4 - nehéz terhelés
Üzemi hányad	S2 = 15 perc S3 = 25 %	S2 = 30 perc S3 = 50 %	S2 = 15 perc S3 = 25 %	S2 = 30 perc S3 = 50 %
Tápfeszültség	230 V~ / 50 Hz	24 V=	230 V~ / 50 Hz	24 V=
Max. áramfelvétel	1,5 A	12 A	1,5 A	12 A
Nyomaték	340 Nm	340 Nm	220 Nm	220 Nm
Nyitási idő	18 sec/90 °	12-25 sec/90 °	9 sec/90 °	6-13 sec/90 °
Maximális nyitási szög	110° - (1) 180°	110° - (1) 180°	110° - (1) 180°	110° - (1) 180°
Kioldás kézi nyitáshoz	kulcsos	kulcsos	kulcsos	kulcsos
Működési hőfoktartomány	- 20 °C / + 55 °C	- 20 °C / + 55 °C	- 20 °C / + 55 °C	- 20 °C / + 55 °C
Védelmi fokozat	IP67	IP67	IP67	IP67
Vezérlő egység típusa	E2 LOGIC M	VIVA H	E2 LOGIC M	VIVA H

Jelmagyarázat

(1) CUBIC 6TC láncsal

Szerkezeti részletek

Az új IP67 védelmi fokozatú meghajtómotorok egy erős, elektronikusan galvanizált lemezből készült alapozó házba vannak beszerelve, hogy ezzel fokozzák a termék időjárással szembeni ellenállását; az automatikát előre beépített rozsdamentes csavarokkal rögzítették az alapozó házba.

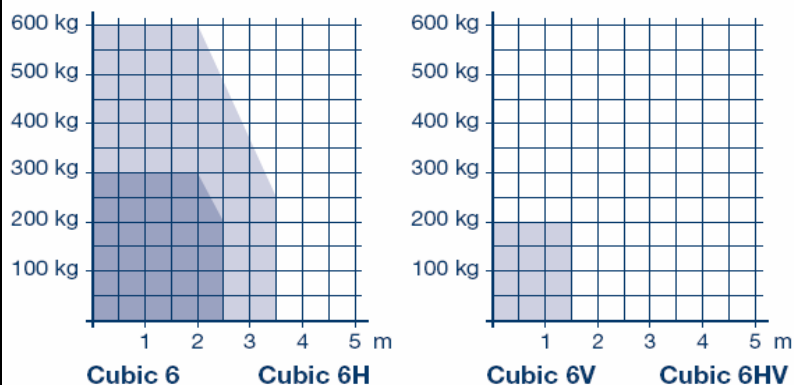
A 110 ° -ra nyitható változatnál a kapuszárny elforgatása karos rendszerrel történik, míg a 180 ° -ra nyitható változatnál a kapuszárny elforgatása láncsal történik.



Terhelési jellemzők

Terhelési részletek

- CUBIC 6L - karos rendszerű készlet**
- CUBIC 6TC - karos rendszerű készlet, láncsal**

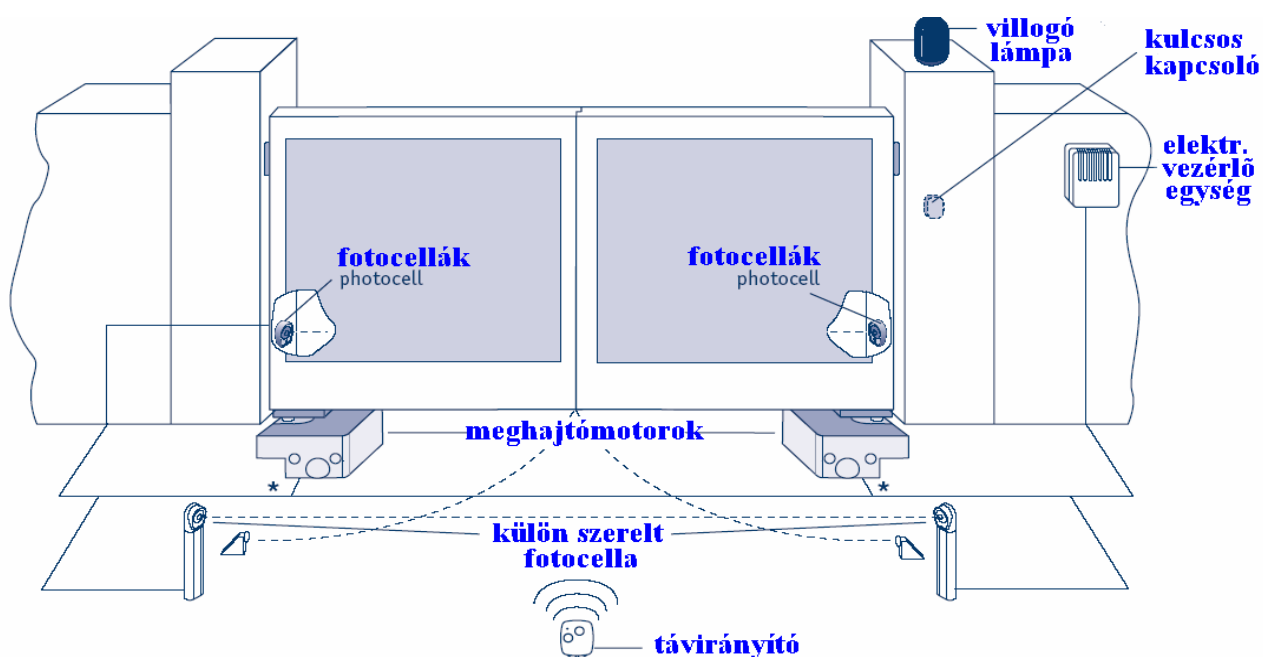


Gyártmány jellemzők

- ▶ CE márkajelzésű
- ▶ A motor vízállósági besorolása IP67, és galvanizálással horganyozott, vagy rozsdamentes alapozó ház
- ▶ Esztétikus megjelenésű kulcsos - karos kioldó rendszer, amely mindkét oldalról működtethető
- ▶ Működőképesség még alacsony hőmérsékleten is
- ▶ Szabványos 110 o -os nyitási szög; láncos hajtással opciósan 180 ° -os nyitási nyitási szög
- ▶ Beépített hővédő kapcsoló védi a motort
- ▶ Az összes biztonsági, vezérlő és az áthaladást felügyelő rendszerrel szállítjuk
- ▶ Edzett acélgolyóra támaszkodó kapuszárny alátámasztó rendszer

Kiegészítő egységek termék jellemzői

- ▶ Belső mechanikai végállások a nyitó és záró műveletekhez
- ▶ Mágneses végállás kapcsolók
- ▶ Személyre szabható a DIN kulccsal



(*) **CUBIC 6** = $3 \times 0.75 \text{ mm}^2 + 1 \times 1.5 \text{ mm}^2$
CUBIC 6H = $2 \times 1.5 \text{ mm}^2$



Fő rendszer és vezérlő egység funkciók

	CUBIC 6 - 6V	CUBIC 6 - 6V	CUBIC 6 - 6HV
Vezérlő típusa	E2	LOGIC M	VIVA H
Leírás: vezérlő egység	1 vagy 2 db 230 V~ motorhoz, beleintegrált rádióval	1 vagy 2 db 230 V~ motorhoz	1 vagy 2 db 24 V= motorhoz
Hálózati tápfeszültség	230 V~ / 50 Hz	230 V~ / 50 Hz	220 V~ / 50 Hz
Akkumulátorok (a hálózatkimaradás idején történő működtetéshez)			VAN
Motorok száma	1 vagy 2 db	1 vagy 2 db	1 vagy 2 db
Motor tápellátása	230 V~ / 1 x 5 A 230 V~ / 2 x 2,5 A	230 V~ / 1 x 5 A 230 V~ / 2 x 2,5 A	24 V= / 2 x 12 A
Kiegészítők tápellátása	24 V= / 0,5 A	24 V= / 0,5 A	24 V= / 0,5 A
Elektromos zár	12 V= / 15 W	24 V= / 1,2 A	24 V= / 1,2 A
Villogó lámpa kimenet (3 s -ig jelzi az automatikus zárást)	LAMP, 230 V	LAMP, 230 V~ és LAMP H, 24V	LAMP H, 24 V
Nyitott kapura figyelmeztető lámpa (azt mutatja, hogy nincs teljesen zárva a kapu)	VAN végállás kapcsolóról és analóg	VAN végállás kapcsolóról és analóg	VAN analóg
Elővillogó lámpa kimenet	VAN (csak 1 db motornál)	VAN	24 V
Végállás kapcsoló szereléséhez előkészítve	VAN	VAN	VAN
Erő szabályozási módja	elektronikus	transzformátoros	automatikus
ODS obstacle detecting system=akadályérzékelő rendszer (akadály jelenlétekor megállítja a mozgást vagy ellenirányú mozgást eredményez)	VAN	VAN	VAN
Sebesség szabályozás (a legjobb működés elérése érdekében lehetővé teszi a szabályozást)			VAN
Fékezés / Lassítás a legjobb megközelítés érdekében)			VAN
Működési idő beállítása	VAN	VAN	VAN
Csak nyitási parancs / Társasházi funkció	VAN (DIP-kapcsolóval)	VAN	VAN
Részleges nyitási parancs bemenet	csak rádiós, fix 8 sec -ig	VAN	VAN
Záró parancs	VAN	VAN	
Időzített automatikus zárás	VAN	VAN	VAN
Léptető parancs	VAN	VAN	VAN
"Addíg működik, amíg nyomom" parancs	VAN	VAN	VAN
Biztonsági leállító egység	VAN	VAN	VAN
Ellenirányban mozgató biztonsági egység bemenet	VAN	VAN	VAN
Öntesztelő funkció (a SOF önellenőrzős biztonsági egységekhez)		VAN	
NIO Fagyásgátló funkció (lehetővé teszi még alacsony hőmérsékleten is a motor hatáson történő működését)		VAN	VAN
Lágy indítás			VAN
Üzemi hőfoktartomány	-20°C / + 55 °C	-20°C / + 55 °C	-20°C / + 55 °C
Védelmi fokozat	IP55	IP55	IP55
Gyártmány méretek (mm)	180x250x100	187x261x105	238x357x120

Kiegészítő egységek

A DITEC cég a kiegészítő egységek széles skáláját kínálja a különféle működtető és vezérlő változatokkal rendelkező beléptető rendszerekhez



4 csatorna, fix kód, és választható másolhatóság, vagy ugrókód jellemzi. Az érvényben lévő szabványoknak megfelelő minősítéssel rendelkezik.

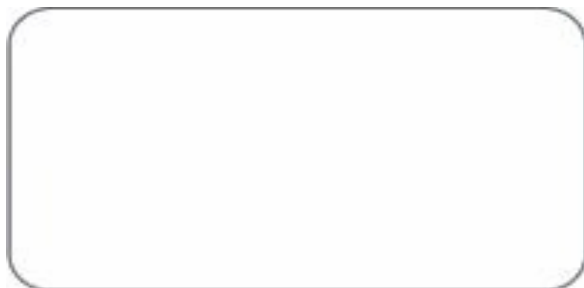
Előírások

Kizárólag DITEC kiegészítő- és biztonsági egységek alkalmazhatók a rendszer beépítésekor.

A DITEC működtető egységek CE bejegyzéssel rendelkeznek

A terméket úgy tervezték és szerelték össze, hogy megfeleljen a (98/37/EC) gépészeti elvárásoknak, a (89/336/ECC) elektromágneses szabványoknak, és a (73/23/ECC) alacsony-feszültséggel kapcsolatos előírásoknak, és a biztonsági elvárásoknak. A DITEC fenntartja a jogát a változtatásra, módosítások végre-hajtására, a termék folyamatos fejlesztésére.

A DITEC állandóan bővíti a termékskálát és a már meglévő termékeit folyamatosan tökéletesíti, ennél fogva az itt található adatok változhatnak. További információkat találhat a technikai leírásokban vagy a www.ditec.hu web-oldalon.



Automata Bejáratok Specialistája Kft.
1211 Budapest, II. Rákóczi Ferenc út 335/a
Tel: 06-1-276-40-60 Fax: 06-1-276-15-71
info@ditec.hu www.ditec.hu



ISO 9001
Cert. n° 0957/1

G0 L4 távirányító tartó

Az okos kialakítású, bármilyen felületre felszerelhető: a kocsis műszerfalára, a garázs, vagy a ház falára. A rádiós távirányító könnyen ráhelyezhető a tartójára, és bármikor hozzáférhető a használat érdekében.



Xel 2 és Lab 3 infra érzékelők

Ezek az érzékelő tesztek lehetővé, hogy az automatika a legmagasabb biztonsági körülmények között működjön. Közvetlenül a falra, vagy a saját oszlopára szerelhető. Modulált infravörös sugár. Az érzékelő oda is felszerelhető ahol van hely; ez is az



Xel 5 kulcsos kapcsoló

Nagy biztonságú, vandál-ellenálló egység. Közvetlenül a falra, vagy a saját oszlopára szerelhető.



SOF biztonsági gumiél

A legmagasabb szintű biztonságot garantálja a nyitó és záró művelet alatt, bármilyen bejárat rendszerénél.



Lan4 digitális billentyűzet

Vandál - ellenálló digitális billentyűzet, akár 8 fajta biztonsági kóddal



Lamp H

24 V -os villogó lámpa, melynek működése a vezérlő egységről biztosítható.



TEO L vezeték nélküli digitális billentyűzet

4 csatornás, programozható rádiós távirányító egység. Az automatikus bejáratok számára, egy kóddal történő rádiós nyitást biztosít. Falra szerelhető.



Lan7 beléptetés vezérlő az érintős rendszerekhez

A választ adó technológiát használó azonosító rendszer. Érintkezésmentes érzékelésű vezérlés.

